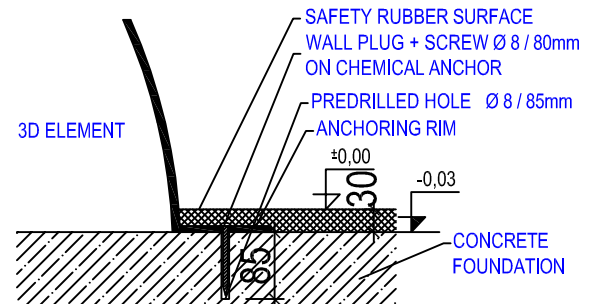
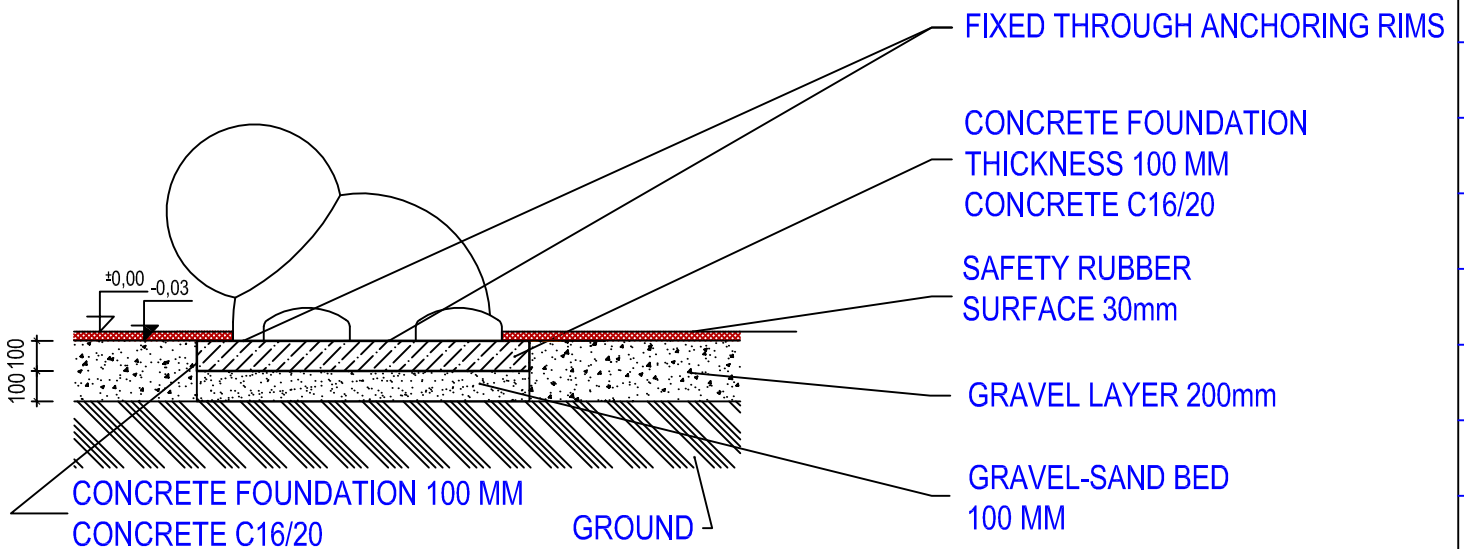



GROUND PLAN (1:25)



ANCHORING DETAIL (1:10)



SECTION (1:25)

Author:		3D PROGRAM, s.r.o.	
Ing. arch. F. Němec		Objizdná 1911 765 02 Otrokovice Tel: 602 500 045 Email: info@3dprogram.eu	
<h1 style="color: red; text-align: center;">TECHNICAL DRAWING</h1>		Certified according to	EN71 , EN1176
		Date of issue	20.5. 2017
M01 - MINI BEE M02 - MINI DOG M03 - MINI HARE M04 - MINI CAT	M05 - MINI HEDGEHOG M06 - MINI FROG M07 - MINI PIG M08 - MINI TIGER	M09 - MINI COW M10 - MINI TURTLE M11 - MINI LADYBIRD	1:25, 1:10 format 1xA4
Foundation and anchoring - ground plan and section		MU_0_EN.dwg	revision 0